

Assembly parts,
bolts,nuts,
brackets etc.



DEĞİRMENCI

ÇELİK METAL NAKLİYAT SAN. ve TİC. LTD. ŞTİ.

www.degirmencimetal.com.tr





DEĞİRMENCI

ÇELİK METAL NAKLİYAT SAN. ve TİC. LTD. ŞTİ.



www.degirmencimetal.com.tr

  /degirmencimetal



DEĞİRMENCİ METAL

ABOUT US

Değirmenci Metal Sanayi was established in 2017 to serve as a Steel Service Center. It has an annual production capacity of 228 tons with its modern and fast machines. It has the diversity and capacity to meet the needs of different sectors with the stamp products it produces. It carries out its activities using non-alloy structural steels suitable for cold forming.

Since the day it was founded, Değirmenci Metal has adopted the policy of TRUST, QUALITY SERVICE, AFFORDABLE PRICES and SMILE FACE as its principles and has offered its manufacturing and marketing system to its customers with the slogan "We Have the Solution". Our aim is to provide our customers with the best and most uniform service at world standards in our industry. While providing these services, we focus on the needs of our customers and ensure their satisfaction.

Our Mission

To create a sustainable brand value by creating a service standard beyond customer expectations with its respectable, honest and pioneering structure.

Our Vision

To have the distinction of being a real brand that combines experience in the sector and cultural values and carries it to the future with determination; Our main goal is to do work at international standards.

Our Values

Our business relationships are based on quality and trust. We make great efforts to meet the needs and expectations of our customers. We stand behind our products and with our customers after sales. We are always solution oriented.

We are a company that is preferred in its sector, based on the satisfaction of its stakeholders with its expert team, and sensitive to its corporate image while making its competitive advantages sustainable.

Değirmenci Metal is to be a leading global company that directs its sector as a part of the solution.

'Customer focus' is essential in all our processes. We act with the awareness of excellence in meeting the demands of our customers and offer fast proactive solutions.

WHY US?

DEĞİRMENCI METAL

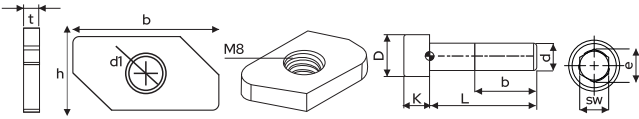
- Sensitivity to customer satisfaction
- Honest and reliable service approach
- The importance we attach to deadlines
- Wide range of products
- Quality commitment
- TSE certified product sales

Quality as Değirmenci Metal
We offer products to you.

Customer satisfaction
to ourselves all the time
We adopted a mission.

M8 allen bolt & in-rail nut set

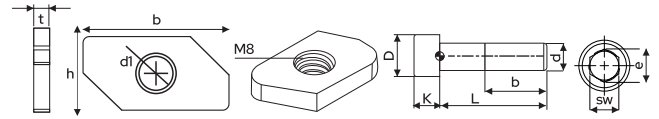
DG-01



Product	Hole Diameter (d ₁)	Height x Width (b)	Thickness (t)	Screw Standard
In-rail nut set	6,5	12,5 25	4	M8

Product	
M8 allen bolt	Can be supplied according to the dimensions needed for the project.
Nut and bolt set for roof GES	

DG-02



Product	Hole Diameter (d ₁)	Height x Width (b)	Thickness (t)	Screw Standard
In-rail nut set	6,5	25 50	4	M8

Product	
M8 allen bolt	Can be supplied according to the dimensions needed for the project.
Nut and bolt set for Land GES	

(Allen bolt DIN 912) – (In-rail nut set DIN 125)



Assembly Parts

M8 BOLT

DG-03

- M8 BOLT (DIN 7990)
- FIBER NUT (DIN 985)
- WASHER SETS



HEXAGONAL HEAD BOLT-NUT-WASHER SET

DG-04

- BOLTS (DIN 7990)
- NUTS (DIN 934)
- WASHER SETS

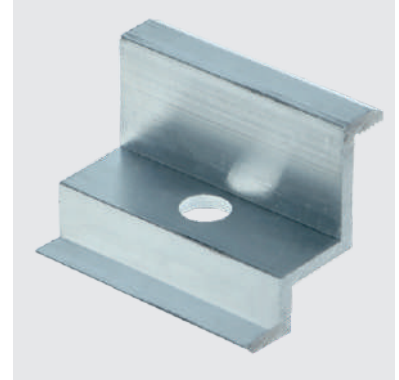
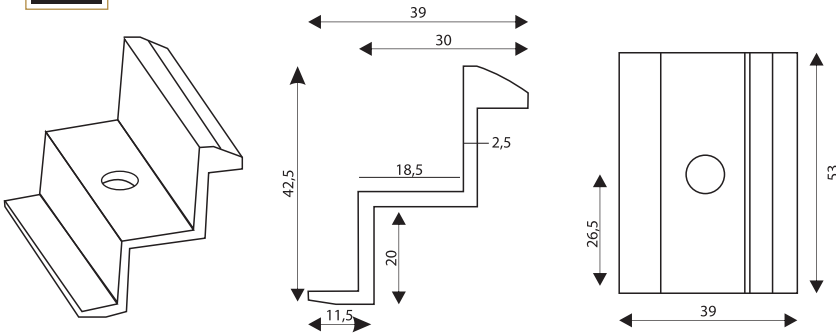


"Can be supplied according to the dimensions needed for the project."

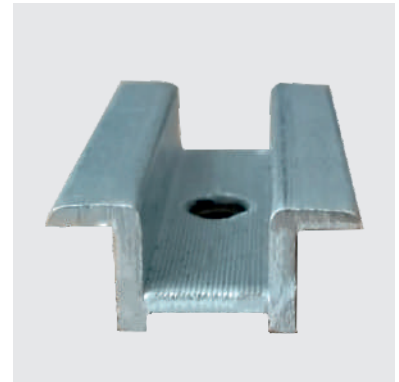
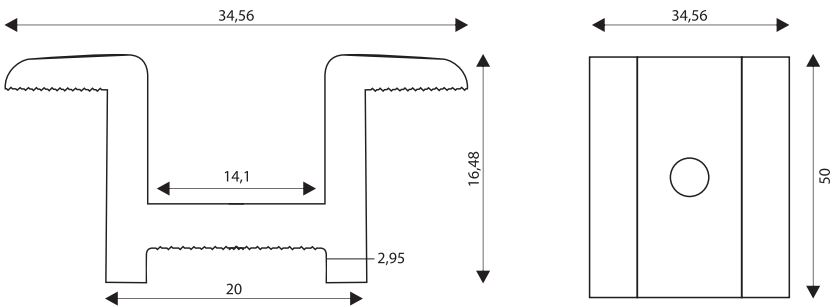
** All dimensions are Metric Unit
** Below coating applications are available
** TS EN ISO 1461 Hot deep galvanize coating
** TS 149 (DIN 50976) Electro galvanizing
** AL/ZN Geomet coating

Aluminum Side Clamp - Middle Clamp - Mause Clamp (Steel)

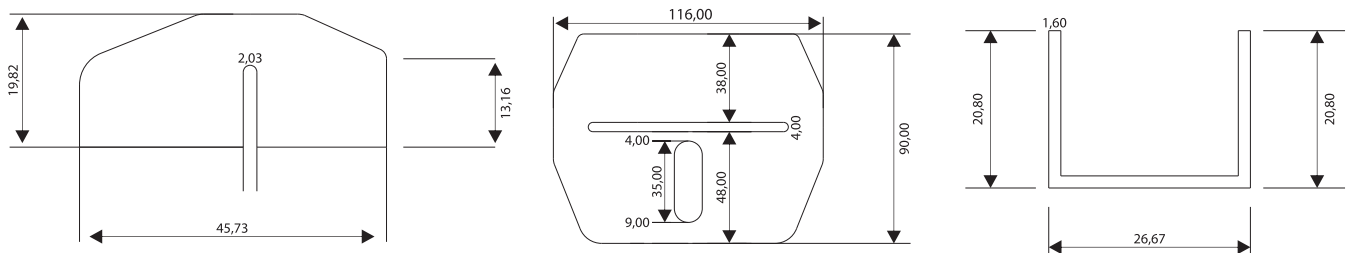
DG-05



DG-06



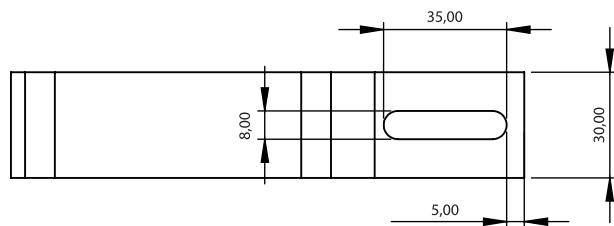
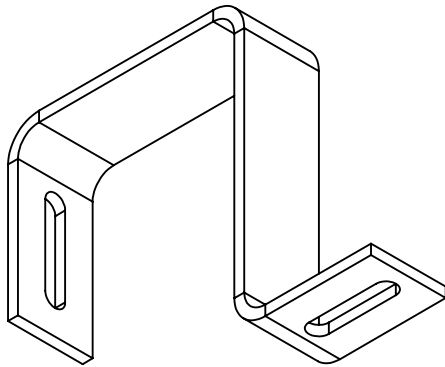
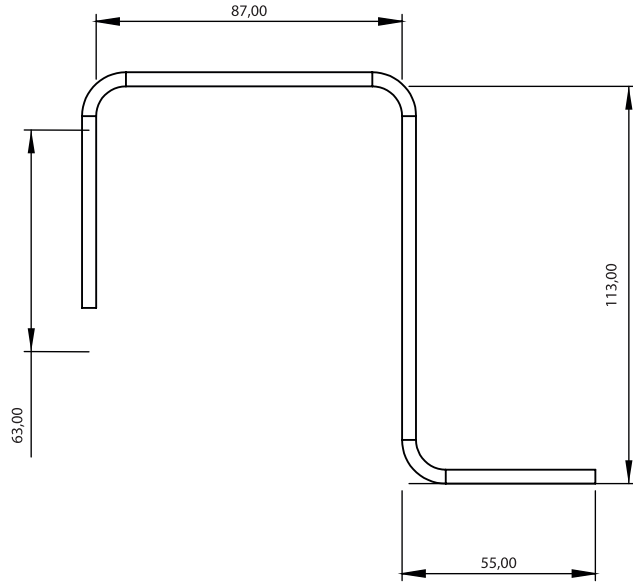
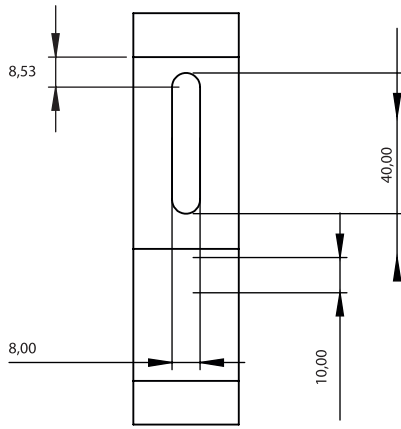
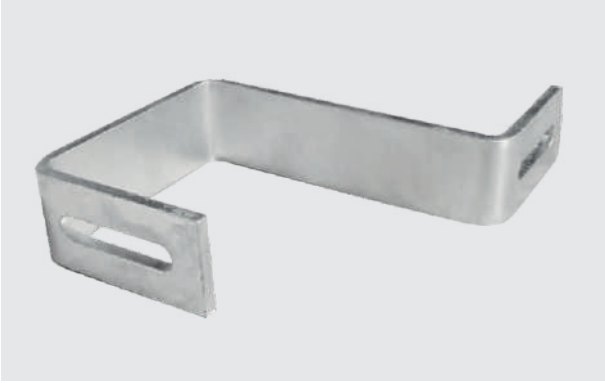
DG-07 >> MAUSE CLAMP STEEL



- ** All dimensions are Metric Unit
- ** Below coating applications are available
- ** TS EN ISO 1461 Hot deep galvanize coating
- ** TS 149 (DIN 50976) Electro galvanizing
- ** AL/ZN Geomet coating

Roof panel connection parts

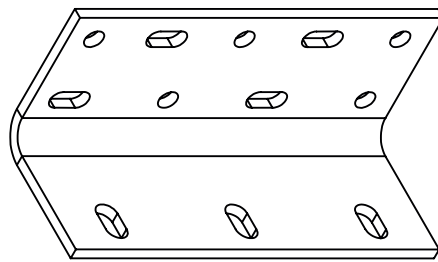
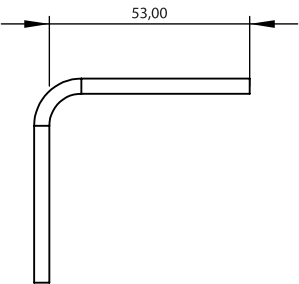
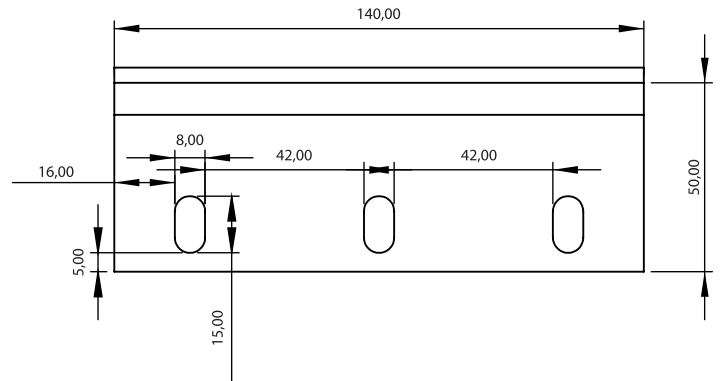
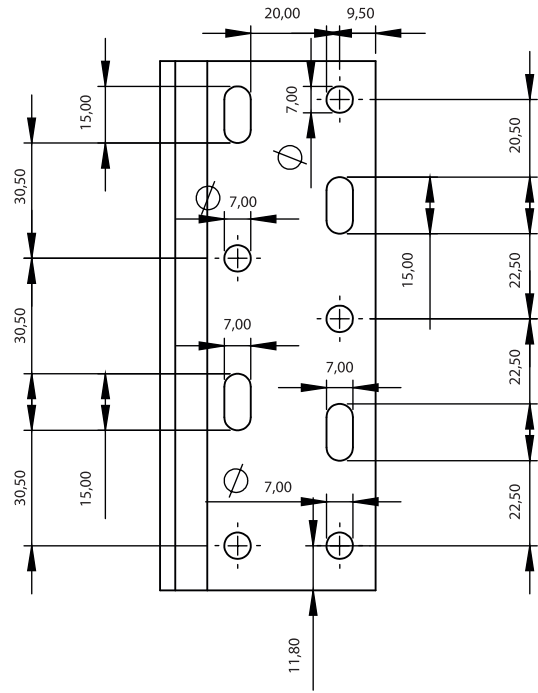
DG-08



** All dimensions are Metric Unit
** Below coating applications are available
** TS EN ISO 1461 Hot deep galvanize coating
** TS 149 (DIN 50976) Electro galvanizing
** AL/ZN Geomet coating

Roof panel connection parts

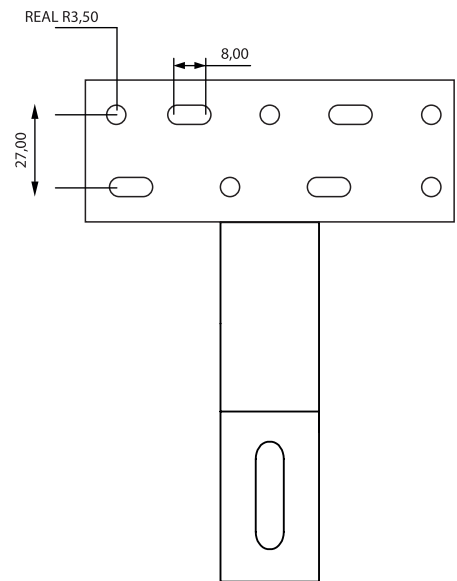
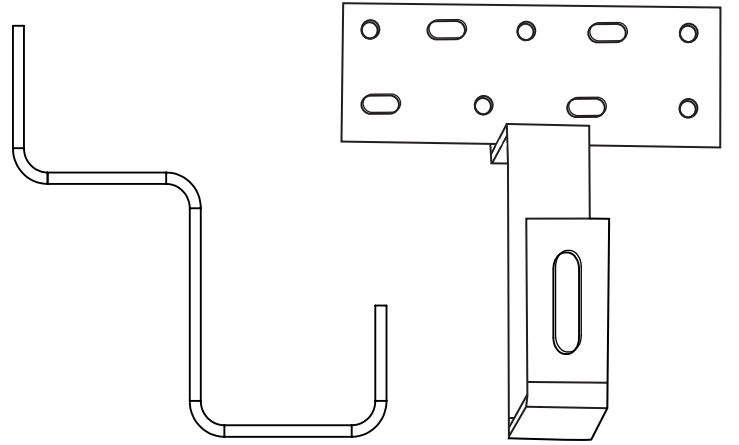
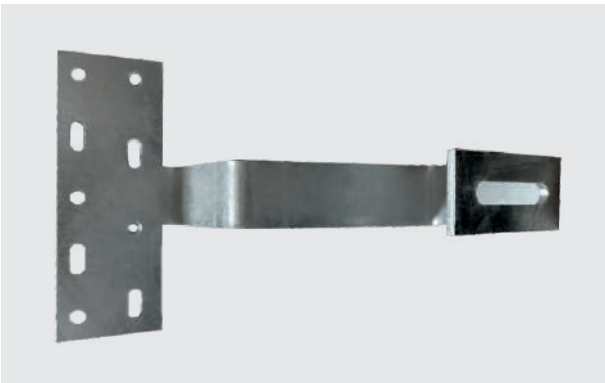
DG-09



- ** All dimensions are Metric Unit
- ** Below coating applications are available
- ** TS EN ISO 1461 Hot deep galvanize coating
- ** TS 149 (DIN 50976) Electro galvanizing
- ** AL/ZN Geomet coating

Roof panel connection parts

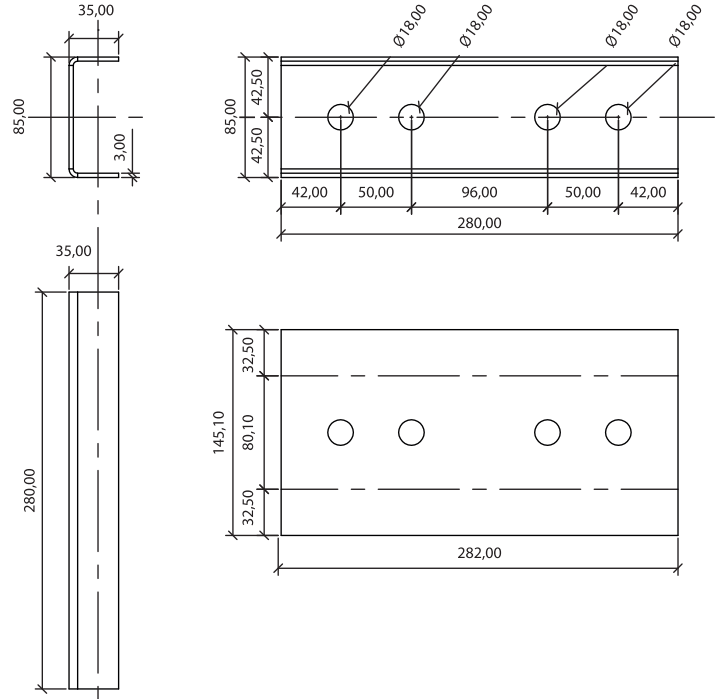
DG-10



** All dimensions are Metric Unit
** Below coating applications are available
** TS EN ISO 1461 Hot deep galvanize coating
** TS 149 (DIN 50976) Electro galvanizing
** AL/ZN Geomet coating

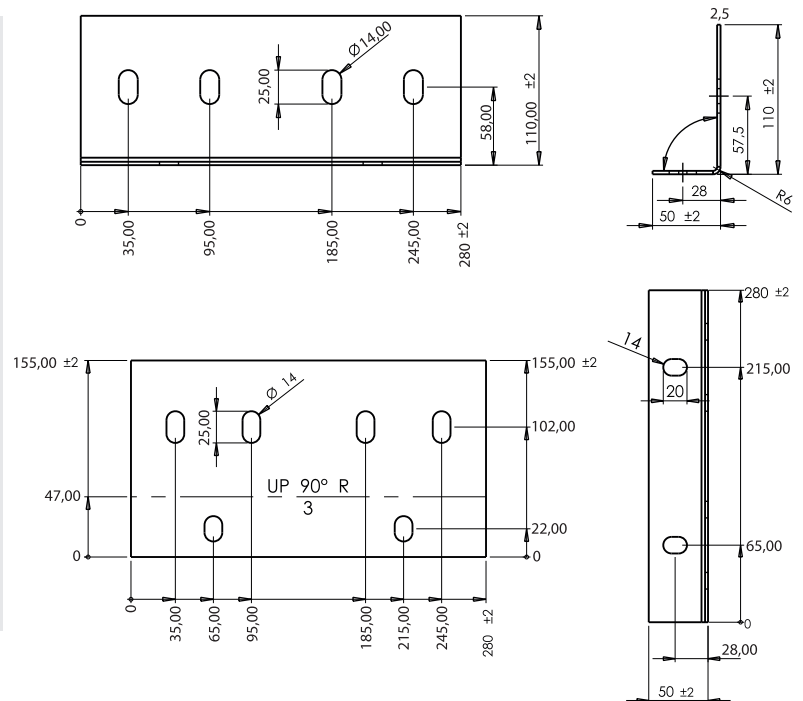
Purlin connection

DG-11



Beam interconnect

DG-12

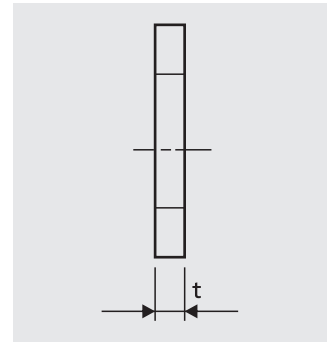
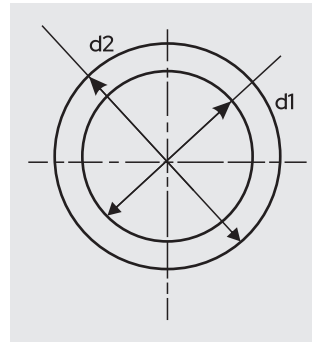


- ** All dimensions are Metric Unit
- ** Below coating applications are available
- ** TS EN ISO 1461 Hot deep galvanize coating
- ** TS 149 (DIN 50976) Electro galvanizing
- ** AL/ZN Geomet coating

Metric Flat Washers (TS79-23 EN ISO7091) C Quality Normal Series

>>DIN 125 - DIN 126 - DIN 9021

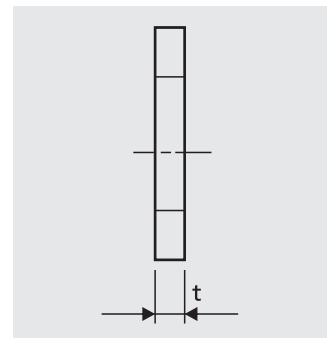
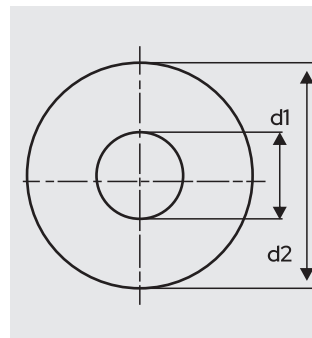
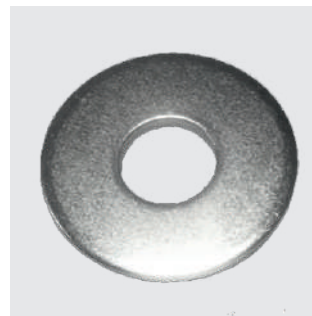
Size	Nominal Diameter	Inside Diameter (d ₁)	Outside Diameter (d ₂)	Thickness (t)
M8	8	8,35	15,72	1,50
M10	10	10,57	20,38	2,00
M12	12	13,5	24,1	2,50
M14	14	15,5	28	2,50
M16	16	17,2	29,88	3,00
M18	18	20,2	33,8	3,00
M20	20	22,2	37	3,00
M22	22	24	39	3,00
M24	24	26,2	43,6	4,00
M27	27	29,98	50,3	4,00
M30	30	33,2	55	4,00



Flat Washers Inch (TS79-23 EN ISO7093) C Quality Thick Series

>>DIN 125 - DIN 126

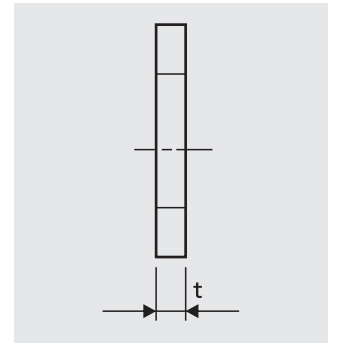
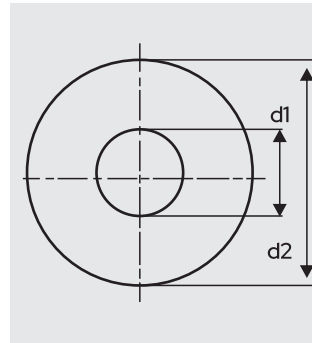
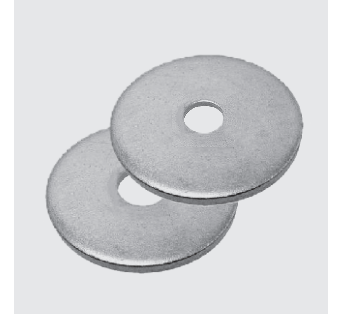
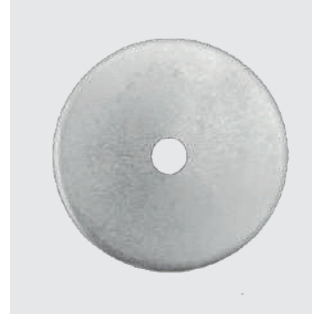
Size	Nominal Diameter	Inside Diameter (d ₁)	Outside Diameter (d ₂)	Thickness (t)
3/16	5	5,50	15,00	1,00
1/4	6	6,98	16,25	1,00
5/16 thin	8	9,00	24,00	1,00
5/16 thick	8	9,00	24,00	2,00
3/8 thin	10	11,00	29,70	2,00
3/8 thick	10	11,00	29,70	3,00
1/2	12	13,00	35,70	2,00
9/16	14	15,40	42,55	2,00
5/8	16	18,00	40,00	2,50
3/4	20	21,50	55,00	3,00
1/1	24	25,00	55,00	3,00



** All dimensions are Metric Unit
 ** Below coating applications are available
 ** TS EN ISO 1461 Hot deep galvanize coating
 ** TS 149 (DIN 50976) Electro galvanizing
 ** AL/ZN Geomet coating

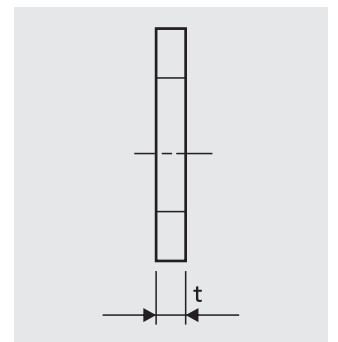
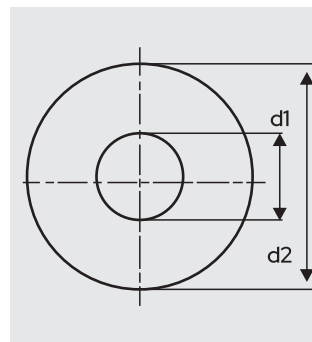
Chassis Washers (DIN 125 - DIN 126 - DIN 9021)

Size	Nominal Diameter	Inside Diameter (d ₁)	Outside Diameter (d ₂)	Thickness (t)
Chassis washer 1/4	1/4	6,5	55,00	3,0
Chassis washer 5/16	5/16	8,5	55,00	3,0
Chassis washer 3/8	3/8	10,5	55,00	3,0
Chassis washer 7/16	7/16	11,5	55,00	3,0
Chassis washer 1/2	1/2	12,5	55,00	3,0
Chassis washer 5/8	5/8	17,0	55,00	3,0



Shutter Washers (DIN 125 - DIN 126 - DIN 9021)

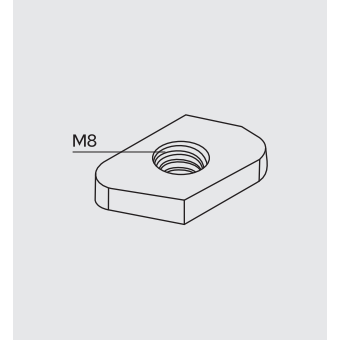
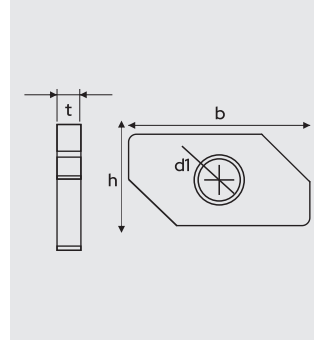
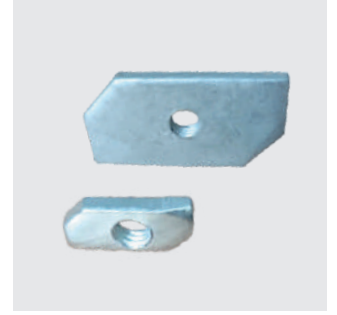
Size	Nominal Diameter	Inside Diameter (d ₁)	Outside Diameter (d ₂)	Thickness (t)
Shutter washer 1/4	1/4	6,5	32	2,00
Shutter washer 5/16	5/16	8,5	32	2,00
Shutter washer 3/8	3/8	10,5	32	2,00
Shutter washer 7/16	7/16	11,5	32	2,00
Shutter washer 1/2	1/2	12,5	32	2,00



** All dimensions are Metric Unit
 ** Below coating applications are available
 ** TS EN ISO 1461 Hot deep galvanize coating
 ** TS 149 (DIN 50976) Electro galvanizing
 ** AL/ZN Geomet coating

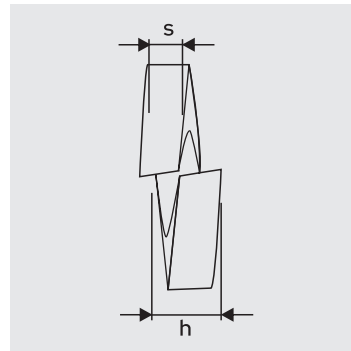
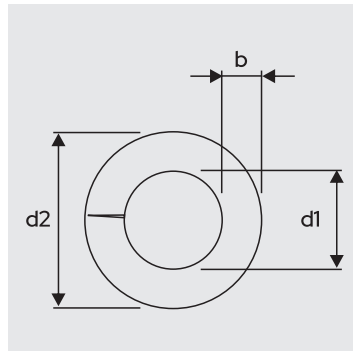
Nut inside Rail (DIN 125)

Product Name	Hole Diameter (d ₁)	Height x Width (b)	Thickness (t)	Screw Standard
Small rail nut	6,5	12,5 x 25	4	M8
Rail nut	6,5	25 x 50	4	M8



Spring Washer (DIN 127)

Nominal Diameter (Screw nominal diameter)	Hole Diameter (d ₁)		Outside Diameter (d ₂)	Height (H)		Width (B)		Thick (S)	
	Min.	Max.		Min.	Max.	Min.	Max.	Min.	Max.
M8	8,1	8,5	14,8	4	4,7	2,85	3,15	1,9	2,1
M10	10,2	10,7	18,1	4,4	5,2	3,3	3,7	2,05	2,35
M12	12,20	12,70	21,10	5,00	5,90	3,80	4,20	2,35	2,65
M14	14,20	14,70	24,10	6,00	7,10	4,30	4,70	2,85	3,15
M16	16,20	17,00	27,40	7,00	8,30	4,80	5,20	3,30	3,70



** All dimensions are Metric Unit
 ** Below coating applications are available
 ** TS EN ISO 1461 Hot deep galvanize coating
 ** TS 149 (DIN 50976) Electro galvanizing
 ** AL/ZN Geomet coating



TÜRK STANDARDLARI ENSTİTÜSÜ
TÜRK STANDARDLARINA UYGUNLUK BELGESİ
TURKISH STANDARDS INSTITUTION
CERTIFICATE OF CONFORMITY TO TURKISH STANDARDS

Markanın TSE'deki Durumu / Markanın TSE'deki Durumu
TSE TSE

BELGE NUMARASI / BELGE NUMARASI / BELGE NUMARASI
02430061-TSE-01401

BELGENİN İLK VERİŞ TARİHİ / DATE OF FIRST ISSUE OF LICENSE
19.04.2022

BELGENİN SON GEÇERLİLİK TARİHİ / LICENCE VALIDITY PERIOD
19.04.2027

BELGE SAHİBİ KURULUŞUN ADI / NAME OF THE LICENSE HOLDER
DEĞİRMENÇİ ÇELİK METAL NAKLİYAT SANAYİ VE TİCARET LİMİTED ŞİRKETİ

BELGE SAHİBİ KURULUŞUN ADRESİ / ADDRESS OF THE LICENSE HOLDER
OVA MAH. 44374 SK. NO:3 T SEYHAN ADANA/TÜRKİYE

ÜRETİM YERİ ADI / NAME OF THE MANUFACTURING PLANT
DEĞİRMENÇİ ÇELİK METAL NAKLİYAT SANAYİ VE TİCARET LİMİTED ŞİRKETİ

ÜRETİM YERİ ADRESİ / ADDRESS OF THE MANUFACTURING PLANT
OVA MAH. 44374 SK. NO:3 T SEYHAN ADANA ADANA / TÜRKİYE

İPTAL EDİLEN BELGE NUMARASI (varsa) / INDICATION OF SUPPLEMENTED LICENSE (if any)

TESLİMİ TİCARİ MARKASI / REGISTERED TRADE MARK
murat doğu metal çelik metal nakliyat san ve tic. ltd. şti.

İLİLGİLİ TÜRK STANDARDI / RELATED TURKISH STANDARD
TS 79 25 EN ISO 7097 / 25.04.2003

BELGE KAPSAMI / SCOPE OF LICENSE
ANMA ÖLÇÜSÜ (MİRALANMA ÇAP) 16 mm (DAHİL) DEN 21 mm (DAHİL)E KADAR, SERTLİK SINIFI 100-VSD, MAMUL KALİTESİ C OLAN NORMAL SERİ DÜZ RONDELAR

14.04.2023

Belgeleme Müdürü / Başkanı Adına
FATİH KURT

TSE ADANA BELGELENDİRME MÜDÜRÜ

TSE belge belgelendirme kuruluşu tarafından verilmiş bir belgedir. Bu belge sadece belge sahibine aittir ve belge sahibinin sorumluluğundadır. Belge sahibinin belgeyi kullanması, belge sahibinin TSE'ye karşı yükümlülüklerini yerine getirdiğini gösterir. Belge sahibinin belgeyi kullanması, belge sahibinin TSE'ye karşı yükümlülüklerini yerine getirdiğini gösterir. Belge sahibinin belgeyi kullanması, belge sahibinin TSE'ye karşı yükümlülüklerini yerine getirdiğini gösterir.



Belgeleme Kuruluşu / Kuruluşun Adı / Kuruluşun Adresi / Kuruluşun Telefon Numarası / Kuruluşun E-posta Adresi / Kuruluşun Web Sitesi / Kuruluşun TSE'deki Durumu / Kuruluşun TSE'deki Durumu



SERTİFİKA

UNIVERSAL SERTİFİKASYON UYGUNLUK DEĞERLENDİRME ANONİM ŞİRKETİ,

DEĞİRMENÇİ ÇELİK METAL NAKLİYAT SANAYİ VE TİCARET LİMİTED ŞİRKETİ
Ova Mahallesi 44374 Sokak Modern Sanayi Sitesi A Blok Apartmanı No:3 P Seyhan ADANA

tarafından aşağıdaki faaliyetleri için uygulanmakta olan kalite yönetim sistemi, UNIVERSAL SERTİFİKASYON kuralları çerçevesinde belgelendirilmiştir.

"OTOMOTİV YAN SANAYİ ENDÜSTRİYEL TESİSLER, ÇİMENTO FABRİKALARI, ENERJİ TESİSLERİ (GES, HES) VE ENERJİ NAKİL HATLARINA AIT ÇELİK MEKANİK PARÇALARININ İMALATI VE SATIŞI"
EA 17

Gerçekleştirilen denetim sonucunda hazırlanmış olan GZ.02479.23 numaralı rapor, kuruluşun

ISO 9001:2015

standartı gerekliliklerinin sağlanmış olduğunu göstermektedir.

Bu sertifika 20.12.2023 tarihine kadar geçerlidir.

Sertifika No: 18.02352

İlk Yayın Tarihi: 21.12.2018, Yeniden Belgelendirme Tarihi: 21.12.2021, Yayın Tarihi: 09.01.2023

Suat KAÇMAZ
UNIVERSAL CERTIFICATION
Yönetim Kurulu Bşk.



TURKAK BGS NO
YS-70D1-44B



Bu belge geçerliliği periyodu 7 yıldır. Belgeleme kuruluşu, her yıl Universal Certification'ne performans raporu verdiğini ve belgeyi kullanma ve belgeyi kullanmayan kuruluşların listesini her yıl güncellediğini gösteren belgeleri hazırladığını belirtmektedir. Belgeleme kuruluşu www.universalcertification.com adresinde veya doğrudan kuruluşa ulaşarak bu belgenin geçerliliğini kontrol edebilir.

UNIVERSAL



SERTİFİKA

UNIVERSAL SERTİFİKASYON UYGUNLUK DEĞERLENDİRME ANONİM ŞİRKETİ,

DEĞİRMENÇİ ÇELİK METAL NAKLİYAT SANAYİ VE TİCARET LİMİTED ŞİRKETİ

Ova Mahallesi 44374 Sokak Modern Sanayi Sitesi A Blok Apartmanı No:3 P Seyhan ADANA

tarafından aşağıdaki faaliyetleri için uygulanmakta olan çevre yönetim sistemi, UNIVERSAL SERTİFİKASYON kuralları çerçevesinde belgelendirilmiştir.

"OTOMOTİV YAN SANAYİ ENDÜSTRİYEL TESİSLER, ÇİMENTO FABRİKALARI, ENERJİ TESİSLERİ (GES, HES) VE ENERJİ NAKİL HATLARINA AIT ÇELİK MEKANİK PARÇALARININ İMALATI VE SATIŞI"
EA 17

Gerçekleştirilen denetim sonucunda hazırlanmış olan GZ.02479.23 numaralı rapor, kuruluşun

ISO 14001:2015

standartı gerekliliklerinin sağlanmış olduğunu göstermektedir.

Bu sertifika 20.12.2023 tarihine kadar geçerlidir.

Sertifika No: 18.02352-1

İlk Yayın Tarihi: 21.12.2018, Yeniden Belgelendirme Tarihi: 21.12.2021, Yayın Tarihi: 09.01.2023

Suat KAÇMAZ
UNIVERSAL CERTIFICATION
Yönetim Kurulu Bşk.



TURKAK BGS NO
YS-25B0-0DC3



Bu belge geçerliliği periyodu 7 yıldır. Belgeleme kuruluşu, her yıl Universal Certification'ne performans raporu verdiğini ve belgeyi kullanma ve belgeyi kullanmayan kuruluşların listesini her yıl güncellediğini gösteren belgeleri hazırladığını belirtmektedir. Belgeleme kuruluşu www.universalcertification.com adresinde veya doğrudan kuruluşa ulaşarak bu belgenin geçerliliğini kontrol edebilir.

UNIVERSAL



SERTİFİKA

UNIVERSAL SERTİFİKASYON UYGUNLUK DEĞERLENDİRME ANONİM ŞİRKETİ,

DEĞİRMENÇİ ÇELİK METAL NAKLİYAT SANAYİ VE TİCARET LİMİTED ŞİRKETİ

Ova Mahallesi 44374 Sokak Modern Sanayi Sitesi A Blok Apartmanı No:3 P Seyhan ADANA

tarafından aşağıdaki faaliyetleri için uygulanmakta olan iş sağlığı ve güvenliği yönetim sistemi, UNIVERSAL SERTİFİKASYON kuralları çerçevesinde belgelendirilmiştir.

"OTOMOTİV YAN SANAYİ ENDÜSTRİYEL TESİSLER, ÇİMENTO FABRİKALARI, ENERJİ TESİSLERİ (GES, HES) VE ENERJİ NAKİL HATLARINA AIT ÇELİK MEKANİK PARÇALARININ İMALATI VE SATIŞI"
EA 17

Gerçekleştirilen denetim sonucunda hazırlanmış olan BY.02479.23 numaralı rapor, kuruluşun

ISO 45001:2018

standartı gerekliliklerinin sağlanmış olduğunu göstermektedir.

Bu sertifika 21.12.2023 tarihine kadar geçerlidir.

Sertifika No: 18.02352-3

İlk Yayın Tarihi: 21.12.2018, Yeniden Belgelendirme Tarihi: 09.01.2023, Yayın Tarihi: 09.01.2023

Suat KAÇMAZ
UNIVERSAL CERTIFICATION
Yönetim Kurulu Bşk.



Bu belge geçerliliği periyodu 7 yıldır. Belgeleme kuruluşu, her yıl Universal Certification'ne performans raporu verdiğini ve belgeyi kullanma ve belgeyi kullanmayan kuruluşların listesini her yıl güncellediğini gösteren belgeleri hazırladığını belirtmektedir. Belgeleme kuruluşu www.universalcertification.com adresinde veya doğrudan kuruluşa ulaşarak bu belgenin geçerliliğini kontrol edebilir.



DEĞİRMENCI

ÇELİK METAL NAKLİYAT SAN. ve TİC. LTD. ŞTİ.



  /degirmencimetal

Contact Us

Sales : +90 533 813 06 41

Sales : +90 544 953 39 08

Technical Data : +90 533 813 06 41

E-Mail : info@degirmencimetal.com.tr

E-Mail : satis@degirmencimetal.com.tr

Web : degirmencimetal.com.tr